

FIG. 1

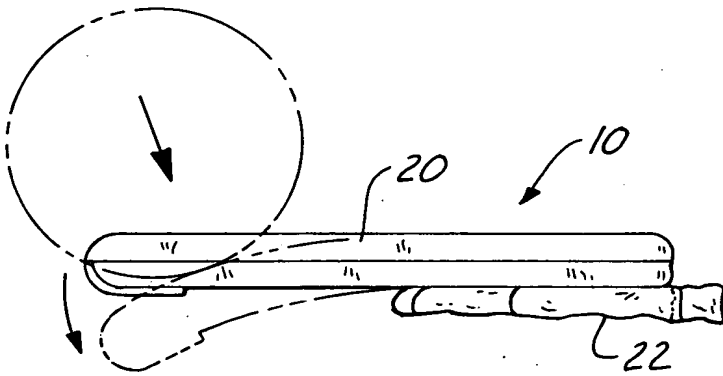


FIG. 2

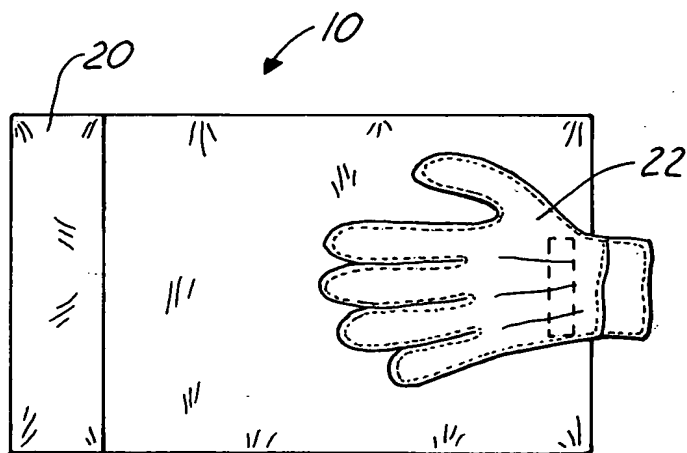


FIG. 3

200710" SHEET

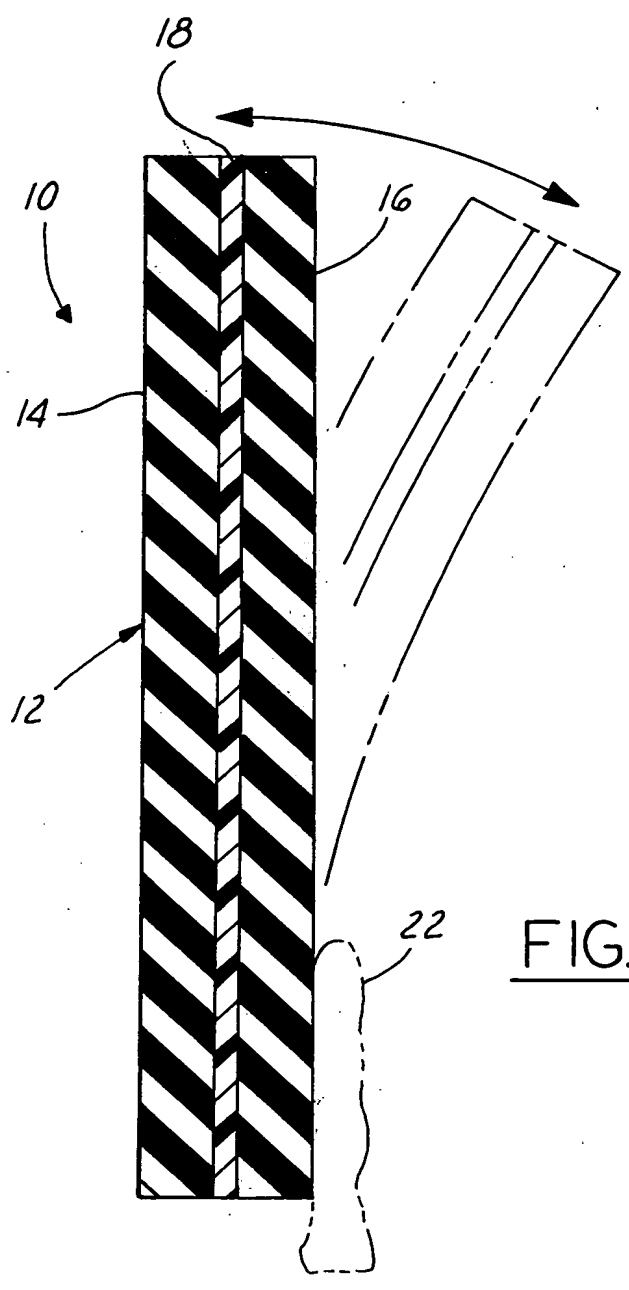


FIG. 4